

Esta referencia tiene su aplicación como amplificador de línea en MATV horizontal.

Dispone de un ecualizador variable a la entrada, de 0 a 18 dB de equalización para toda la banda, así como de un atenuador variable de 0 a 20 dB.

La central puede alimentarse o ser alimentada en continua a través del propio cable coaxial, permitiendo el paso de corriente de hasta 250 mA para 24 Vdc.

Antes de su puesta en funcionamiento, asegúrese de que esté correctamente configurada.

De fábrica sale preparada para funcionar a 230 V~ ± 15% con los interruptores de paso de tensión entrada/salida en OFF.

Esta referência tem como função amplificador de linha MATV horizontal.

Dispõe de um equalizador variável na entrada, de 0 a 18 dB de equalização para toda a banda, assim como um atenuador variável na entrada, de 0 a 20 dB.

A central pode alimentar ou ser alimentada em contínua a través do próprio cabo coaxial, permitindo a passagem de corrente até 250 mA para 24Vcc.

Antes de ser posta em funcionamento, assegure-se de que está correctamente configurada.

De fábrica sae preparada para funcionar a 230V~ ± 15% com os interruptores de passagem de tensão entrada/saída em OFF.

Conçu pour amplification de ligne en MATV horizontal.

Pour compenser ces variations cette centrale dispose d'un réglage correcteur de pente variable à l'entrée, de 0 à 18 dB de correction pour toute la bande, ainsi, d'un atténuateur variable à l'entrée de 0 à 20 dB.

La centrale s'alimente ou peut être alimentée en courant continu par le propre cable coaxial, permettant le passage de courant jusqu'à 250 mA pour 24Vcc.

Avant sa mise en marche, vérifiez qu'elle soit bien configurée.

Préparée d'usine pour fonctionner à 230 V~ ± 15% avec les interrupteurs de passage d'alimentation entrée/sortie en OFF.

This reference has been designed as line extender unit to provide low distortion at high output levels.

Its incorporates a flat frequency response 20 dB attenuator and an 18 dB slope control.

This product has been made to be 230 V~ mains powered.

However it can also be line powered with 24Vdc either through the output or through the input.

To interrupt the unit being powered through the output or the input, move switches to OFF position.

IMPORTANTES INSTRUCCIONES DE SEGURIDAD

Condiciones generales de instalación:

- Antes de manipular o conectar el equipo leer éste manual.
- Para reducir el riesgo de fuego o choque eléctrico, no exponer el equipo a la lluvia o a la humedad.
- No quitar la tapa del equipo sin desconectarlo de la red.
- No obstruir las ranuras de ventilación del equipo.
- Deje un espacio libre alrededor del aparato para proporcionar una ventilación adecuada.
- El aparato no debe ser expuesto a caídas o salpicaduras de agua. No situar objetos o recipientes llenos de agua sobre o cerca del aparato si no se tiene la suficiente protección.
- No situar el equipo cerca de fuentes de calor o en ambientes de humedad elevada.
- No situar el equipo donde pueda estar sometido a fuertes vibraciones o sacudidas.

Operación segura del equipo:

- La tensión de alimentación de éste producto es de: 198-264V~50Hz.
- Si algún líquido u objeto se cayera dentro del equipo, por favor recurra al servicio técnico especializado.
- Para desconectar el equipo de la red, tire del conector, nunca del cable de red.
- No conectar el equipo a la red eléctrica hasta que todas las demás conexiones del equipo hayan sido efectuadas.
- La base de enchufe al que se conecte el equipo debe estar situada cerca de éste y será fácilmente accesible.

Descripción de Simbología de seguridad eléctrica: Descrição de simbologia de segurança eléctrica:

- Para evitar el riesgo de choque eléctrico no abrir el equipo.
- *Para evitar o risco de choque eléctrico não abrir o equipamento.*
- Éste símbolo indica que el equipo cumple los requerimientos de seguridad para equipos de clase II.
- *Este símbolo indica que o equipamento cumpre os requisitos de segurança para equipamentos de classe II.*

INSTRUÇÕES IMPORTANTES DE SEGURANÇA

Condições gerais de instalação:

- *Antes de utilizar ou ligar o equipamento leia este manual.*
- *Para reduzir o risco de provocar fogo ou um choque eléctrico, não exponha o equipamento à luz ou à humidade.*
- *Não trocar a tampa do equipamento sem o desligar da rede.*
- *Não obstruir as ranhuras de ventilação do equipamento.*
- *Deixe um espaço livre ao redor do aparelho para proporcionar uma ventilação adequada.*
- *O aparelho não deve ser exposto a possíveis derrames ou salpicos de água. Não colocar objectos ou recipientes com água por cima ou por perto do aparelho se estes não tiverem a suficiente protecção.*
- *Não colocar o equipamento perto de fontes de calor ou em ambientes com humidade elevada.*
- *Não colocar o equipamento onde possa estar submetido a fortes vibrações ou sacudidelas.*

Operação segura do equipamento:

- *A tensão de alimentação deste produto é de: 198-264V~ 50Hz..*
- *Se algum líquido ou objecto caia dentro do equipamento, por favor recorra a um serviço técnico especializado.*
- *Para desligar o equipamento da rede, tire do conector, nunca do cabo de rede.*
- *Não ligar o equipamento à rede eléctrica até que todas as demais ligações do equipamento tenham sido efectuadas.*
- *A fonte de ligação à qual se liga o equipamento deve estar situada perto deste e terá de ser facilmente acessível.*

CONSIGNES DE SECURITE IMPORTANTES

Conditions générales d'installation:

- Lire la notice avant de manipuler ou brancher l'appareil.
- Afin de réduire le risque d'incendie ou de décharge électrique, ne pas exposer l'appareil à la pluie ou à des projections d'eau.
- Ne pas retirer le couvercle de l'appareil sans le débrancher.
- Ne pas obstruer les entrées de ventilation.
- Merci de permettre la circulation d'air autour de l'appareil.
- L'appareil ne doit pas être exposé à des chutes ou projections d'eau. Ne pas placer d'objets ou de récipients contenant de l'eau à proximité immédiate sans protection.
- Ne pas placer l'appareil près d'une source de chaleur ou dans un milieu fortement humide.
- Ne pas placer l'appareil dans un lieu exposé à de fortes vibrations ou secousses.

Utilisation de l'appareil en toute sécurité:

- La tension d'alimentation de ce produit est de : 198-264V~50Hz.
- Si un liquide / objet tombe à l'intérieur de l'appareil, référez-en au service technique spécialisé.
- Pour débrancher du secteur, tirez sur la prise et jamais sur le câble.
- Ne pas brancher l'appareil sur le secteur avant que toutes les autres connections aient été effectuées.
- La prise à laquelle l'appareil sera branché doit être située à proximité et facilement accessible.

IMPORTANT SAFETY INSTRUCTIONS:

General installation conditions:

- *Before handling or connecting the equipment, please read this manual.*
- *In order to reduce the risk of fire or electric shock, do not expose the equipment to rain or moisture.*
- *Do not take the cover off the equipment without disconnecting it from the mains.*
- *Do not obstruct the equipment's ventilation system.*
- *Please allow air circulation around the equipment*
- *The equipment must not come into contact with water or even be splashed by liquids. Do not place containers with water on or near the equipment if it is not adequately protected.*
- *Do not place the equipment near sources of heat or in excessively moisture conditions.*
- *Do not place the equipment where it may be affected by strong vibrations or knocks.*

How to use the equipment safely:

- *The powering supply of this product is: 198-264V~ 50Hz.*
- *If any liquid or object falls inside the equipment, please contact a specialized technician.*
- *To disconnect the equipment from the mains, pull from the connector, and never pull from the cable.*
- *Do not connect the equipment to the mains until all the other connections have been made.*
- *The mains socket that is going to be used to connect the equipment should be located nearby and should be easily accessible.*

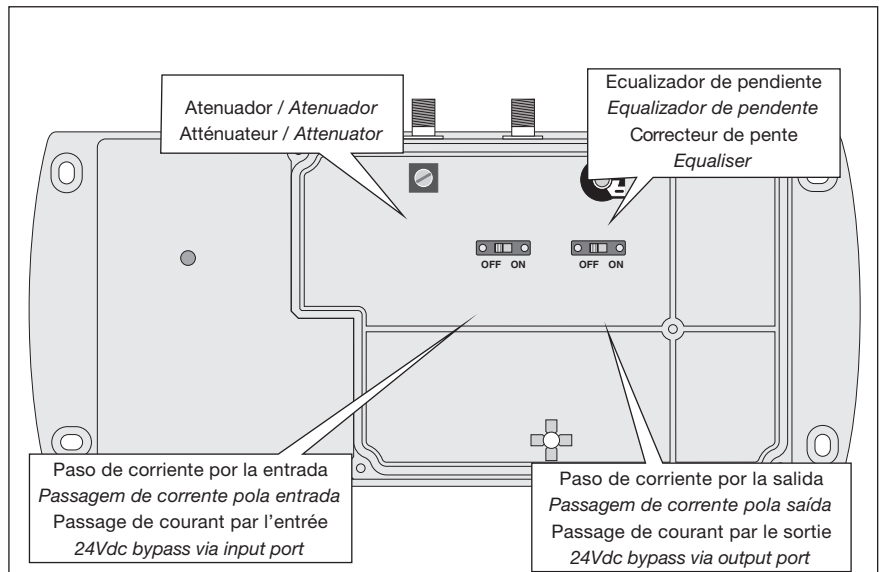
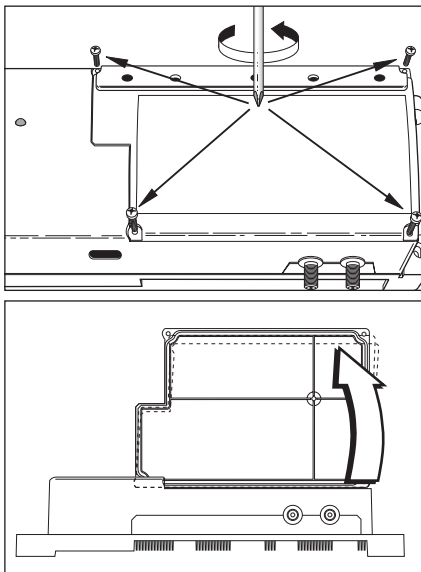


Description des symboles de sécurité électrique: Description of the electrical safety symbols:

- Afin d'éviter le risque de décharge ne pas ouvrir l'appareil.
- *To avoid the risk of electric shock, do not open the equipment.*
- Ce symbole indique que l'appareil répond aux exigences de sécurité des appareils de classe II.
- *This symbol indicates that the equipment complies with the safety requirements for class II equipment.*

MATV

Características técnicas	Características técnicas	Caractéristiques techniques	Technical specifications		
Rango frecuencias	Largura de banda	Bande de fréquence	Frequency range	(MHz)	47 - 862
Ganancia	Ganho	Gain	Gain	(dB)	35 - 45
Péridid. retorno E-S	Perdas retorno E-S	Pertes retour E-S	In-Out return losses	(dB)	>10 typ.
Atenuador	Atenuador	Attenuateur	Attenuator	(dB)	0 - 20
Ecualizador	Equalizador	Correcteur de pente	Equaliser	(dB)	0 - 18
Nivel de salida	Nível de saída	Niveau de sortie	Max.output level	(DIN 45004B) (dBµV)	120
Nivel de salida	Nível de saída	Niveau de sortie	Max.output level	(42 TV CH CENELEC) (dBµV)	88
Distors. 2º orden	Distors. 2º orde	Dist. 2 ^{me} ordre	2 nd orden distortion	(105dBµV) (dB)	- 60
Figura de ruido	Figura de ruido	Facteur de bruit	Noise figure	(dB)	7 typ. (9 max.)
Consumo (24V)	Consumo (24V)	Consommation (24V)	Power consumption (24V)	(mA)	220
Paso corriente	Paso corrente	Passage courant	Max. current bypass	(mA)	250 =
Nº máx. centrales que puede alimentar	Nº máx. centrais que pode alimentar	Nº. max. d'amplif. qui peut alimenter	Max. No. of amplifiers to be powered		1 (250 mA)
Tensión de aliment.	Tensão de aliment.	Tension secteur	Powering voltage	(V-)	230 ± 15%
Consumo máx.	Consumo máx.	Consommation max.	Max. power consumption.	(W)	14
Indice de Protección	Indice de Protecção	Index de Protection	Protection Level		IP 30

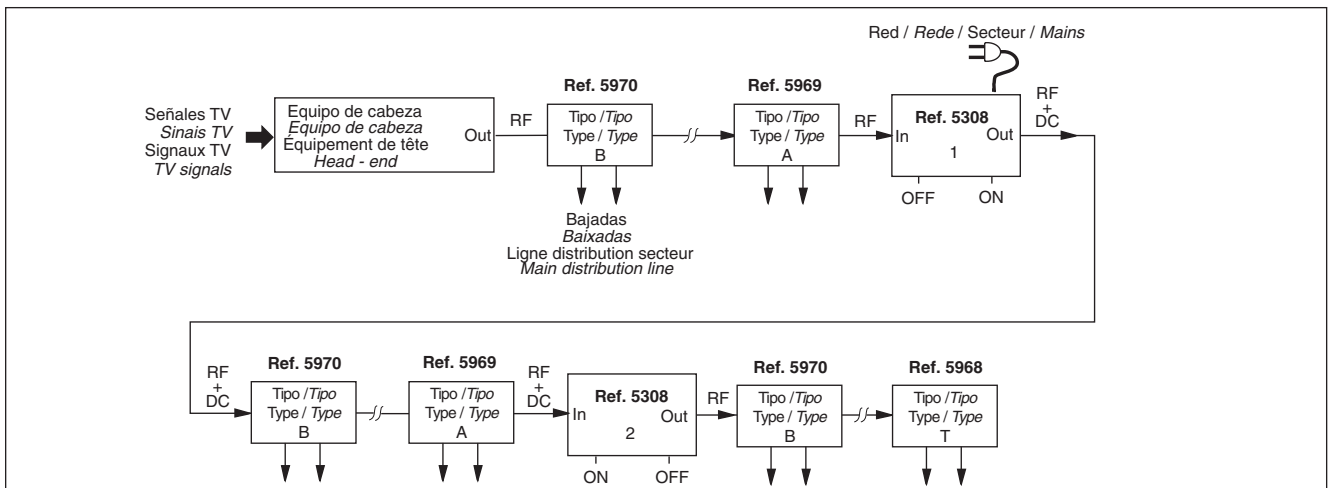



Ejemplo de aplicación

Exemplo de aplicação

Exemple d'application

Typical application



Televés	DECLARACIÓN DE CONFORMIDAD DECLARAÇÃO DE CONFORMIDADE DECLARATION DE CONFORMITE DECLARATION OF CONFORMITY								
<p>Fabricante / Fabricante / Fabricant / Manufacturer: Televés S.A. Dirección/ Direção / Adresse / Address: Rúa B. Conxo, 17 15706 Santiago de Compostela SPAIN A-15010176</p> <p>NIF / VAT :</p> <p>Declara bajo su exclusiva responsabilidad la conformidad del producto: <i>Declara sob sua exclusiva responsabilidade a conformidade do produto:</i> <i>Declare, sous notre responsabilité, la conformité du produit:</i> <i>Declare under our own responsibility the conformity of the product:</i></p> <p>Referencia / Referencia / Référence / Reference: 5308 Descripción / Descrição / Description / Description: Compact broad band amplifier Marca / Marca / Marque / Mark: Televés</p> <p>Con los requerimientos de la Directiva de baja tensión 73 / 23 / CEE y Directiva EMC 89 / 336 / CEE, modificadas por la Directiva 93 / 68 / CEE, para cuya evaluación se han utilizado las siguientes normas:</p> <p><i>Com as especificações da Directiva da baixa tensão 73 / 23 / CEE e Directiva EMC 89 / 336 / CEE, modificadas pela Directiva 93 / 68 / CEE, para cuja aprovação se aplicou as seguintes normas:</i></p> <p><i>Avec les spécifications des Directives 73 / 23 / CEE et 89 / 336 / CEE, modifiées par la directive 93 / 68 / CEE, pour l'évaluation on a appliqué les normes:</i></p> <p><i>With the Low Voltage Directive 73 / 23 / EEC and the EMC Directive 89 / 336 / EEC as last amended by Directive 93 / 68 / EEC requirements, for the evaluation regarding the Directive, the following standards were applied:</i></p> <table><tr><td>EN 60065: 1993 / A1: 97</td><td>EN 61000-4-4: 1995</td></tr><tr><td>EN 50083-1: 1993 / A1: 97</td><td>EN 61000-4-5: 1995</td></tr><tr><td>EN 50083-2: 1995 / A1: 97</td><td>EN 61000-4-11: 1994</td></tr><tr><td>EN 61000-4-2: 1995</td><td></td></tr></table> <p style="text-align: center;">Santiago de Compostela, 13/05/2002</p> <p style="text-align: center;"> José L. Fernández Carnero Technical director</p> <p style="text-align: center;"></p>		EN 60065: 1993 / A1: 97	EN 61000-4-4: 1995	EN 50083-1: 1993 / A1: 97	EN 61000-4-5: 1995	EN 50083-2: 1995 / A1: 97	EN 61000-4-11: 1994	EN 61000-4-2: 1995	
EN 60065: 1993 / A1: 97	EN 61000-4-4: 1995								
EN 50083-1: 1993 / A1: 97	EN 61000-4-5: 1995								
EN 50083-2: 1995 / A1: 97	EN 61000-4-11: 1994								
EN 61000-4-2: 1995									